

Integration, Fusion und Kombination von terrestrischen Laserscannerdaten und digitalen Bildern

Thomas Kersten¹, Heinz-Jürgen Przybilla², Maren Lindstaedt¹

¹ HafenCity Universität Hamburg, Department Geomatik

² Fachhochschule Bochum, Fachbereich Vermessungswesen und Geoinformatik

[thomas.kersten, maren.lindstaedt]@hcu-hamburg.de

heinz-juergen.przybilla@fh-bochum.de

Zusammenfassung

Seit circa 10 Jahren erobern terrestrische Laserscanner immer mehr Marktsegmente in der 3D-Messtechnik, die früher eher konventionellen Messverfahren wie der Tachymetrie oder der digitalen Nahbereichsphotogrammetrie vorbehalten waren. Heute stellt das terrestrische Laserscanning sowohl eine konkurrierende, als auch eine ergänzende Messmethode dar, die allerdings immer noch Schwierigkeiten bei der Auswertung der 3D-Punktwolken und der riesigen Datenmengen hat, um diese in strukturierte Daten zu überführen. Daher werden zunehmend Eigenschaften geodätischer Instrumente in die Laserscanner übernommen und die Integration und Kombination digitaler Bilddaten in den Auswerteprozess vorangetrieben.

In diesem Beitrag wird der aktuelle Stand über das technische Zusammenspiel terrestrischer Laserscanner und digitaler Kameras vorgestellt und ein Überblick über vorhandene Systeme gegeben. Es werden die verschiedenen technischen Realisierungen (Funktionalität und Bauart) für eine gemeinsame Objekterfassung durch Laserscanner und Kamera (add-on, integriert oder Freihand) beschrieben. Außerdem werden die momentan verfügbaren gemeinsamen Auswertemöglichkeiten für 3D-Punktwolken und digitale Bilddaten (z.B. PHIDIAS) aufgezeigt. Abschließend werden viel versprechende neue Entwicklungen, wie der Multi-Spektral Laserscanner, die Distanz messende Kamera SwissRanger, der flexible HandyScan und die instrumentelle Integration von Laserscanner und Panoramakamera kurz vorgestellt, da sie einen gewissen Trend in der Systementwicklung darstellen. Es zeigt sich aber auch, dass die Entwicklung von terrestrischen Laserscannern und digitalen Kameras rasant vorangeht, mit der die Softwareentwicklung für Auswertungen, ob getrennt oder kombiniert, schwerlich mithalten kann.

1 Einleitung

Terrestrische Laserscanner sind seit ca. 10 Jahren in diversen Bauformen auf dem Markt (i3mainz 2005), verfügen über verschiedenartige Messprinzipien (Impulslaufzeit-, Phasendifferenz- und Triangulationsverfahren) und werden in den unterschiedlichsten Anwendungsgebieten (wie z.B. As-Built-Dokumentation von Industrieanlagen, Architektur, Denkmalpflege, Archäologie, Topographie, uvm.) eingesetzt. Eine gemeinsame Eigenschaft der Scanner ist, dass sie als Rohprodukt dreidimensionale Koordinaten in Punktwolken liefern. Darüber hinaus wird in der Regel als vierte Information der Intensitätswert des reflektierten Lasersignals erfasst. Werden die Intensitätswerte der Punktwolke über ein Grauwertspektrum (z. B. 12bit = 4096 Grauwerte) in einer Ebene abgebildet, so ergibt sich in Abhängigkeit von der Erfassungsdichte des Scanners ein nahezu fotografisches Bild des Objekts. Das „Foto“ entspricht in seiner Struktur dem einer digitalen Bildaufnahme, verbindet jedes Pixel mit einem Koordinaten-Tripel, weist jedoch gegebenenfalls Abbildungsverzerrungen auf. Auf Grund der Verwendung eines Laserstrahls, der u.a. wie beim Laserscanner Imager 5003 von Zoller & Fröhlich im nahen Infrarot arbeitet, stellt das Bild quasi eine schwarz-weiße Infrarotaufnahme dar. Diese verfügt über einen z. T. geringen Kontrastumfang und keine Plastizität (Kraus 2004). Abb. 1 zeigt im Ausschnitt das Intensitätsbild eines Scans mit dem Zoller & Fröhlich Imager 5003 im Vergleich zu einer Farbaufnahme mit einer 4 Megapixel Digitalkamera. Der erhöhte Informationsgehalt des Farbbildes ist augenscheinlich, z. B. bei der Zuordnung von Objekten zu ihren Klassen (Stahlbau, Rohrleitungen, Materialflüsse etc.). Allein durch diese verbesserte Bildinterpretation kann von einer effizienteren Auswertung ausgegangen werden.



Abb. 1: Intensitätsbild (links) vs. Farbbild (rechts) einer Industrieanlage

Nach einer kurzen Definition der Begriffe Integration, Fusion und Kombination wird ein Überblick über die auf dem Markt erhältlichen Systeme gegeben. Dabei wird auf einige ihrer spezifischen Eigenschaften näher eingegangen. Danach folgen die Auswertemöglichkeiten, die sich mit solchen Systemen ergeben und im Kapitel 6 werden einige neue Entwicklungen dieser Technik kurz vorgestellt.

2 Begriffe

Wie in Abb. 1 bereits dargestellt liegt es auf der Hand, dass die Kombination von Bild- und Scannerdaten erweiterte Nutzungsmöglichkeiten bietet. Da heutzutage nicht immer nur von Kombination, sondern auch von Fusion oder Integration von Bild- und Scannerdaten gesprochen wird, bleibt zunächst zu klären, wie sich diese drei Begriffe unterscheiden und wann welcher Begriff richtig anzuwenden ist. Während die Fusion bzw. Integration im deutschen Sprachgebrauch eine Vereinigung beschreibt, ist die Kombination noch eine Stufe darunter anzusiedeln. Sie beschreibt vielmehr eine Verbindung, in der das Ursprüngliche bestehen bleibt. So ist das Ergebnis von Fusion bzw. Integration von Scanner- und Bilddaten eine Verschmelzung aus beiden Datensätzen. Als Ergebnis erhält man eine farbige Punktwolke, die aus der Fusion der Laserscanner-Punktwolke mit Farbwerten aus der Bildinformation entstanden ist. Abb. 2 zeigt neben den Intensitätsbildern das Ergebnis der Fusion einer Punktwolke des Laserscanners Trimble GS100 mit den Farbwerten der internen Videokamera im Vergleich zu einem digitalen Bild.



Abb. 2: v.l.n.r. Intensitätsbild als Grauwertdarstellung und farbig vs. RGB-eingefärbte Punktwolke (alle vom Laserscanner GS100) sowie Farbbild (Fuji S2) des Fleetschlösschens in der HafenCity Hamburg

Bei der Kombination hingegen bleiben die beiden Datensätze bestehen, sowohl die Punktwolke als auch das digitale Bild. Beide können für die Auswertung genutzt werden, ihre ursprünglichen Formen und auch ihre Vorteile bleiben erhalten, d.h. die hohe Auflösung eines Bildes z.B. zum Identifizieren von Kanten ist weiterhin gegeben. Wird dagegen aus dem Bild nur die Farbe extrahiert und auf die Punktwolke gelegt, werden nicht alle Pixel des Bildes genutzt und vorhandene Informationen gehen verloren.

3 Laserscanner und digitale Kamera – aktueller Stand

3.1 Systemüberblick

Die Auswahl von Scannern, die sich für geodätische Anwendungen einsetzen lassen, ist inzwischen recht vielfältig. In der Tabelle 1 ist ein nicht vollständiger Überblick aktueller Laserscanner zusammengestellt, die bereits in Kombination mit digitalen Kameras arbeiten können.

Tab. 1: Terrestrische Laserscanner in Kombination mit einer Digitalkamera

Gerät	Messverfahren	Kamera	Sensor	Auflösung [pixel]	Adaption am Scanner	Funktion
Trimble GS100/200, GX	Impulslaufzeit	Video	F	768 * 576	I	IP / RGB
Leica HDS 2500	Impulslaufzeit	Video	F	480 * 480	I	IP
Leica HDS3000, ScanStation	Impulslaufzeit	Video	F	1024 * 1024	I	IP / RGB
Optech ILRIS-3D	Impulslaufzeit	CMOS-Sensor	F	3000 * 2000	I und E	IP / RGB
CALLIDUS CP 3200	Impulslaufzeit	Video	F	460 TV Linien	I	IP
FARO LS 880HE	Phasendifferenz	Nikon D70	F	3008 * 2000	A	IP / RGB
Riegl LMS-Z Serie	Impulslaufzeit	Nikon D100 Canon EOS 1Ds Mark II	F	3008 * 2000 4992 * 3328	A	IP / RGB / PSP
I-SiTE 4400LR	Impulslaufzeit	Panorama-Kamera	L	37 Mpixel	I	IP / RGB
Z&F Imager 5006 & 5003 ^(*)	Phasendifferenz	CANON EOS 350D KST EyeScan M3 ^(*) Spheron PanoCam ^(*)	F L L	3450 * 2300 10200 5400	A E E	IP / RGB IP / RGB IP / RGB
I – integriert A – adaptiert E – extern L – Liniensensor, F – Flächensensor IP – Interpretation RGB – farbige Punktwolke PSP – Photogrammetrische Sekundärprodukte (*) kein Marktprodukt – prototypische Installation						

In der Tabelle 1 fällt auf, dass die meisten Scanner, die nach dem Impulslaufzeitverfahren (z.B. Leica ScanStation HDS3000 und Trimble GS100/200/GX) arbeiten, eine Kamera schon im Gerät integriert haben, wohingegen die Scanner mit Phasenvergleichsverfahren (Z+F Imager 5003/5006 und Faro LS 880HE) zunächst ohne Kamera ausgekommen sind. Dies begründet sich darin, dass mit einem Impulslaufzeitsscanner durch das langsamere Messverfahren (bis ca. 5000 Punkte/Sekunde) nur die Bereiche aufgenommen werden, die auch von Interesse sind. Diese Scan-Bereiche werden über die Kamera ausgewählt, d.h. die Kamera dient zur Steuerung des Scanners. Ein Phasendifferenzscanner benötigt deutlich weniger Zeit (bis ca. 625000 Punkte/Sekunde), um einen Bereich gleicher Größe zu erfassen, so dass daher meistens ein 360°-Scan erfasst wird, aus dem später die interessierenden Daten ausgeschnitten werden. Durch eine integrierte Kamera entsteht jedoch der Vorteil die Punktwolken mit RGB-Farbwerten einzufärben. Die Interpretation farbiger Punktwolken erleichtert die Auswertung erheblich im Gegensatz zu grau- oder intensitätswertgefärbten Punktwolken (siehe Abb. 2).

Da das Fehlen dieser Funktion bei Phasendifferenzscannern einen eindeutigen Nachteil darstellte, sind in letzter Zeit auch diese Hersteller dazu übergegangen, die Möglichkeiten farbiger Punktwolken zu realisieren. Da die

Integration einer Kamera in ein bestehendes System sehr viel mehr Aufwand erfordert als eine externe Verbindung der Sensoren, werden solche Kameras zumeist mit dem Scanner adaptiert. Ein Vorteil der externen Kamera ist, dass hier auf dem aktuellen Markt der Digitalkameras eine sehr große Auswahl besteht, die inzwischen alle- samt hohe Auflösungen von mehreren Millionen Pixel anbieten. Nachteil ist jedoch, dass durch die Option des Kameraaufsatzes keine permanente feste Kalibrierung zwischen Kamera und Laserscanner besteht.

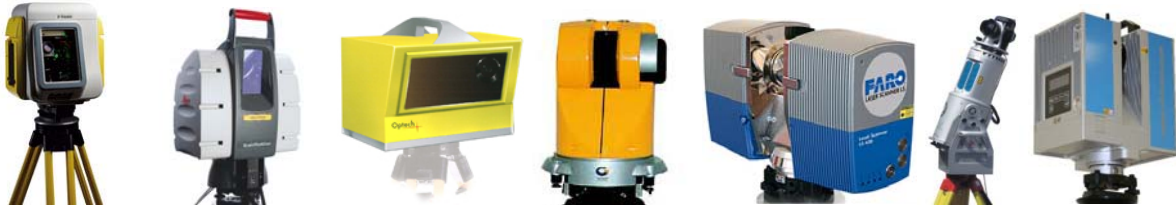


Abb. 3: Aktuelle terrestrische Laserscanner wie in Tabelle 1 aufgeführt: Trimble GX, Leica HDS3000, Optech ILRIS-3D, Callidus P3200, Faro LS 880HE, Riegl LMS Z-420, Zoller & Fröhlich Imager 5006

3.2 Funktionen der Kamera und des Bildes

Die Funktion der Kamera liegt wie bereits erwähnt bei der Objekterfassung in der Steuerung des Scanners (hier sind Systeme mit Impulslaufzeitverfahren gemeint). Bei der anschließenden Auswertung der erfassten Daten kann die Farbinformation für eine bessere Interpretierbarkeit auf die Punktwolke übertragen werden. Zusammenfassend können folgende Aufgaben durch digitale Bilder wahrgenommen werden:

- ✓ Orientierungshilfe bei der Messung zur Definition von Scan-Bereichen (Was ist sichtbar? Was ist wo mit welcher Scan-Auflösung zu erfassen?),
- ✓ Verbesserung der Interpretation der Punktwolken über zugeordnete Farbinformationen aus Bildern,
- ✓ Durchführung einer gesicherten Objektidentifikation im Rahmen einer Auswertung (z. B. bei der Zuweisung von Primitiven),
- ✓ Projektion der Bildinformationen als Textur auf vermaschte Objektoberflächen (Sparchholz 2005).

Bei der Auswertung der Daten lassen sich die Funktionen des digitalen Bildes ganz grundsätzlich in die zwei Bereiche *Interpretation* sowie *Bildauswertung* untergliedern. Ein Blick auf die im Markt verfügbaren Systeme zeigt deutlich, dass der interpretative Ansatz (hier besonders bei Systemen mit Phasendifferenzverfahren) im Vordergrund steht.

Der Funktionsbereich Bildauswertung, im Sinne einer Nutzung vorhandener metrischer Bildinformationen, ist in den gängigen Scanner-Auswerteprogrammen erst sehr eingeschränkt verfügbar. Diesem am nächsten kommt das in der Riegl LMS-Z Serie, in Verbindung mit der Software RiSCAN PRO umgesetzte Aufnahme- und Auswertekonzept (Studnicka et al. 2004b). Zwar haben die Systemhersteller die Vorteile einer Datenfusion durchaus erkannt, Umsetzungen im Rahmen aktueller Produkte kommen jedoch nur langsam voran (s. Kap. 4).

3.3 Bauarten

Konstruktionsbedingt unterscheiden sich terrestrische Laserscanner unabhängig von der eingesetzten Kamera nach dem Sichtfeld in Camera-View, Hybrid und Panorama-Scanner (siehe Abb. 4, Staiger 2005). Aufgrund des eingeschränkten Sichtfeldes arbeiten die beiden erst genannten Scanner meist mit einer integrierten Kamera zur Steuerung des Systems und die Messungen erfolgen mit dem Impulslaufverfahren.

Auf der Seite der Kameras unterscheiden sich die in der Tabelle 1 aufgeführten Digitalkameras nicht nur in der Art ihres Einsatzes, sondern darüber hinaus auch in ihren Konstruktionsprinzipien. Einerseits werden in der Praxis klassische Systeme mit Flächensensoren (meist integrierte digitale Videokameras oder „add-on“ Spiegelreflexkameras) genutzt, andererseits so genannte Panoramakameras mit integrierten Zeilensensoren als erste Prototypen.

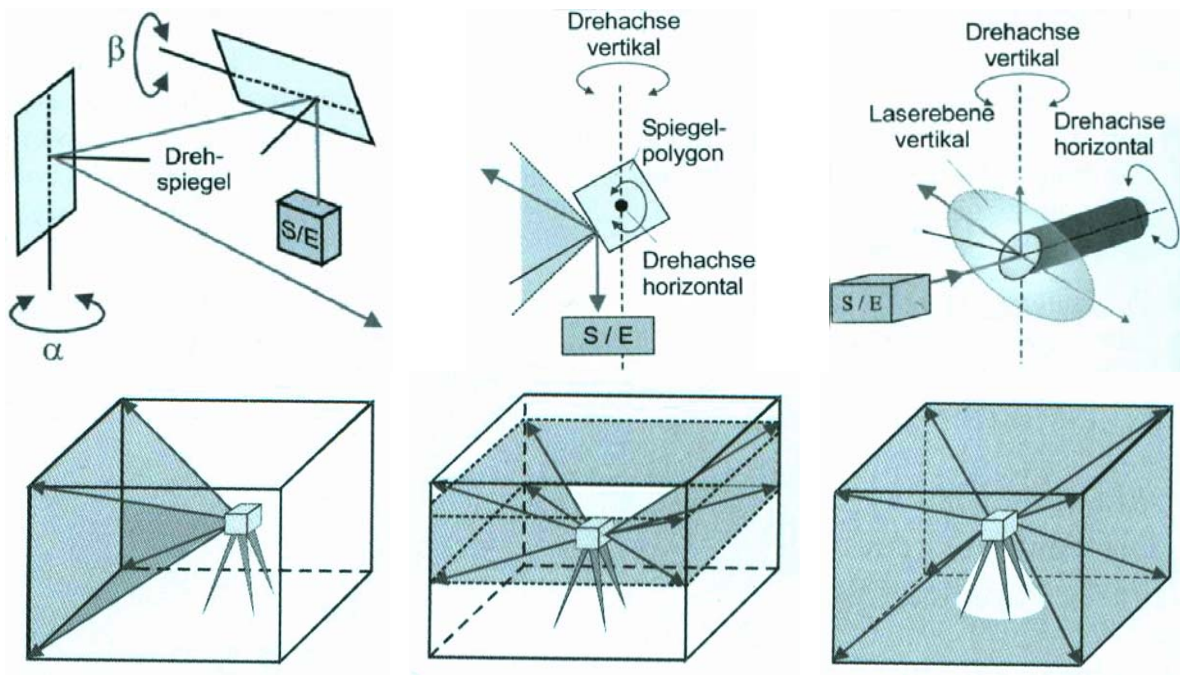


Abb. 4: Einteilung der terrestrischen Laserscanner nach Sichtfeld (unten) mit dem jeweiligen internen Konstruktionsprinzip (oben): Camera-View-Scanner (links), Hybrid-Scanner (Mitte) und Panorama-Scanner (rechts),
Quelle: Staiger (2005)

3.3.1 Geometrie des Bildsensors: Fläche vs. Linie

Die Entwicklung digitaler Flächensensoren in den zurückliegenden 15 Jahren ist durch zwei Trends gekennzeichnet:

- ✓ allgemeine Verfügbarkeit hoch auflösender Sensoren (1992: 1.5 Megapixel, 2006: 22 Megapixel),
- ✓ deutliche Preisreduktion der Sensoren im Massensegment als auch im Hochleistungsbereich (Preisfaktor 1992: 1, Preisfaktor 2006: 0.1)

Hochauflösende Digitalkameras auf der Basis von Flächensensoren sind heute wesentlicher Bestandteil optischer 3D-Messsysteme. Langjährige Erfahrungen in der Modellierung der Sensoreigenschaften (Beyer 1992, Tecklenburg & Luhmann 2000) sowie die allgemeine Verfügbarkeit photogrammetrischer Softwarepakete zur geometrischen Weiterverarbeitung der Bilddaten (Bündelblockausgleichung für simultane Kamerakalibrierung, Bildorientierung und 3D-Punktbestimmung) bilden seit Ende der 80er Jahre des vorherigen Jahrhunderts die Grundlagen für präzise und zuverlässige photogrammetrische Messungen und Auswertungen.

Während digitale Kameras mit Liniensensoren vor wenigen Jahren fast ausschließlich in der Reproduktionstechnik Anwendung fanden, hat diese Technologie heute in der terrestrischen Anwendung zu einer Renaissance der Panoramakameras geführt (KST 2005). Die Nutzbarmachung derartiger Rotationszeilenkameras (mit ihrer speziellen Abbildungsgeometrie) für messtechnische Aufgabenstellungen ist Gegenstand aktueller Forschungen (Schneider & Maas 2004).

Extrem hohe Bildauflösungen (bis zu 1 Gigapixel) sowie das linienorientierte Abtastprinzip, das im wesentlichen dem eines Laserscanners entspricht, lassen derartige Systeme auf den ersten Blick als optimale Komponente eines Gesamtsystems Scanner-Kamera erscheinen. Auch ein Vergleich der Aufnahmedauer für ein Gesamtpanorama mit der Messdauer von Panoramascannern (Wehr 2005) zeigt deutliche Gemeinsamkeiten: in Abhängigkeit von der Bildauflösung beträgt diese zwischen 3 und 10 Minuten (Beispiel für KST EYESCAN M3). Diese Angaben für Belichtungen bei Tageslicht können sich jedoch im Falle von Innenraumaufnahmen drastisch erhöhen, so dass pro Panorama bis zu 60 Minuten benötigt werden (Abmayr et al. 2004), ein Zeitraum der vielfach in der Praxis nicht zur Verfügung steht.

Daher hat die Firma i-SiTE in Australien vor kurzem ein leistungsfähiges Beleuchtungssystem entwickelt, um für die im Laserscanner 4400LR (Abb. 5) integrierte Panoramakamera (siehe auch Tab. 1) speziell für geologische Anwendungen unter Tage im Umkreis von 20m genügend Licht zu garantieren (i-SiTE 2006). Der Laserscanner erreicht jedoch nur eine Streckenmessgenauigkeit von 5cm bei großen Distanzen von bis zu 700m.

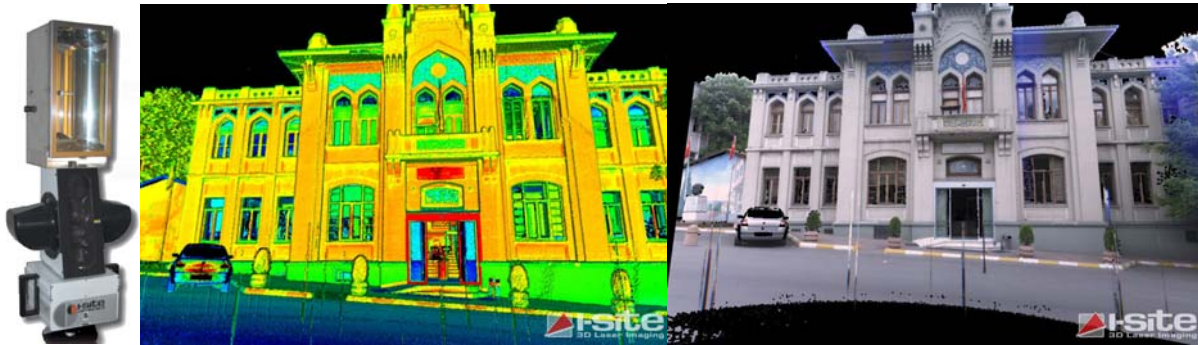


Abb. 5: Terrestrischer Laserscanner i-SiTE 4400 LR mit integrierter Panoramakamera und zusätzlicher Beleuchtungseinrichtung (links) sowie Intensitätsbild und RGB-Bild eines Gebäudes (i-SiTE 2006)

Unabhängig davon ob es sich um Zeilen- oder Flächensensoren handelt, eine wesentliche Information für alle eingesetzten Kameras ist die Kenntnis ihrer Metrik, d.h. ist das System kalibriert und verfügt es über die Eigenschaften einer Messkamera (siehe Kap. 3.3.4). Dabei sind drei Fälle zu unterscheiden: (a) die Kamera ist im Scanner integriert und fester, nicht veränderbarer Bestandteil, der aber hauptsächlich für die Farbgebung genutzt wird (siehe Kap. 3.3.2), (b) die Kamera ist adaptiert, aber abnehmbar bzw. auswechselbar, wird zur Farbgebung und auch zur kombinierten Auswertung genutzt (siehe Kap. 3.3.3), oder (c) die Kamera ist nicht kalibriert und dient nur der Dokumentation und Interpretation des Objektes (siehe Kap. 3.3.4).

3.3.2 Digitalkameras als integraler Bestandteil des Scanners

Die Integration einer Kamera in das Gesamtkonzept des Scanners ist von verschiedenen Scanner-Herstellern (z.B. Leica CYRAX/HDS, Mensi/Trimble GS/GX und Optech ILRIS-3D) realisiert worden, indem die Kamera bzw. der Sensor in den Scanner eingebaut wird. Der Versatz (Parallaxe) zwischen Kamera und Laserspiegel ist bekannt und kann in der jeweiligen Auswertesoftware berücksichtigt werden. Diese Vorgehensweise der Kameraintegration bietet konzeptionelle Vorteile, da

- ✓ es sich grundsätzlich um leistungsmäßig aufeinander abgestimmte Teilkomponenten eines Gesamtsystems handelt,
- ✓ die Kamera im Gehäuse des Scanners eingebaut ist,
- ✓ der Datenfluss zwischen beiden Sensoren realisiert ist,
- ✓ unter einer einheitlichen Benutzeroberfläche Funktionalitäten im Betriebsablauf fest definiert sind,
- ✓ i. a. die Metrik der Kamera bekannt ist und somit die Systemkalibrierung vorhanden ist.

Dadurch dienen die Bilder der Kamera in der Auswertephase nicht nur der Interpretation, sondern sie können auch genutzt werden, um z.B. die Punktwolke einzufärben (siehe Abb. 2) oder Dreiecksvermaschungen der Punktwolke zu texturieren (siehe auch Abb. 8). Dem gegenüber steht der Nachteil, dass insbesondere Änderungen der Kamera-Hardware, im Hinblick auf eine Verbesserung von Leistungsdaten und Funktionen, in der Regel nicht oder nur sehr aufwändig durch den Systemhersteller möglich sind und somit in der jeweiligen Scannergeneration verbleiben.

Technisch ist die Integration einer Kamera so gelöst, dass sie entweder neben der Scanachse bzw. dem Laserspiegel angebracht ist (z.B. Trimble GS-Serie/GX, siehe Abb. 6) oder parallel zum Strahlengang des Lasers. Gerade bei Systemen mit einer Kamera neben der Scanachse lassen sich Parallaxen im nahen Scanbereich (2-5m) nicht vermeiden (siehe Abb. 5 rechts), die zu scheinbaren Doppelabbildungen führen, da die Kamera etwas anderes sieht als der Laser abtastet.



Abb. 6: Integrierte Kameras in terrestrischen Laserscannern: v.l.n.r. Trimble GS200, Optech ILRIS-3D, I-Site 4400LR mit integrierter Panoramakamera, sowie Auswirkungen der Parallaxe zwischen Scannerspiegel und Videokamera im nahen Scanbereich

3.3.3 Digitalkameras als Scanner „add-on“

Eine weitere Möglichkeit stellt die Adaption einer handelsüblichen Spiegelreflexkamera am Scanner dar. Um Kamera und Scanner zu verbinden, wird am Scanner selbst eine Halterung angebracht, an der die Kamera befestigt wird und für mindestens die Dauer des Messvorganges eine fixe Position im Verhältnis zum Scanner behält. Um die Daten zusammenzubringen ist die Bestimmung der Transformationsparameter vom Kamera- zum Scannerkoordinatensystem notwendig. Durch die Adaption über die feste Halterung lässt sich eine grobe Bestimmung der Transformationsparameter im Voraus ermöglichen, die dann mit Hilfe der Messdaten optimiert wird. Voraussetzung dafür ist jedoch die bekannte Metrik der Kamera, die, da es sich nicht um eine Messkamera handelt, nicht als stabil vorausgesetzt werden kann. Zoller & Fröhlich gehen z.B. davon aus, dass bei einer Verwendung der Canon EOS 350D mit fixiertem Fokus die Stabilität der einmalig bestimmten Metrik für das Farbmapping ausreichend ist (Sahl 2006).

Wird ein Kamerasystem an einen Scanner adaptiert, stehen hierbei drei wichtige Aspekte im Vordergrund:

- ✓ für (mindestens) die Dauer einer Scanning-Kampagne sollte eine mechanisch feste Beziehung zwischen den beiden Teilsystemen bestehen,
- ✓ Scanner und insbesondere die Kamera sollen auch als eigenständige Komponenten nutzbar sein,
- ✓ durch den Austausch der Kamera bzw. von -komponenten kann auf spezielle Anforderungen an das digitale Bild flexibel reagiert werden (z. B. Bildauflösung und/oder Bildmaßstab durch Objektivwechsel).



Abb. 7: Terrestrische Laserscanner und adaptierte digitale Kameras: v.l.n.r. Faro LS 880HE, Zoller & Fröhlich Imager 5003 und Riegl LMS Z-Serie

Als Beispiele für die Adaption von Kamera an Scanner sind in erster Linie die terrestrischen Laserscanner Riegl LMS Z-Serie und die Phasenvergleichsscanner Imager 5003 von Zoller & Fröhlich sowie der Faro LS 880HE zu nennen (siehe Abb. 7).

Scannen und Bilderfassung können simultan erfolgen oder auch sequentiell abgearbeitet werden. Im Hinblick auf eine metrische Nutzung der Bildinformation ist eine stabile Kalibrierung der Kamera notwendig (siehe Kap. 3.5). Die Registrierung der Daten zueinander muss softwaretechnisch gewährleistet sein, auch wenn die Kamera ausgetauscht oder das Objektiv gewechselt wird.

3.3.4 Digitalkameras als unabhängiger, separater Bestandteil der Objekterfassung

Als flexiblere Möglichkeit bietet sich an, beide Sensoren unabhängig voneinander bei der Objekterfassung einzusetzen, aber die Daten von Kamera und Scanner in der Auswertung zu kombinieren. Dabei ist die automatisierte Registrierung von Scannerdaten und frei aufgenommenen Bildern die schwierigste Aufgabe und momentan Gegenstand der Forschung. Haala und Alshwabkeh (2006) stellen z.B. einen halbautomatischen Ansatz vor, der mit der Extraktion von linienhaften Elementen in Distanzbild und im Farbbild zur Registrierung. Die Bilder werden hier allerdings nur zur Texturierung der vermaschten Modelle verwendet, es erfolgt keine weitere photogrammetrische Auswertung.

Werden nicht nur Einzelbilder sondern ein Mehrbildverband aufgenommen, lassen sich die Bilder auf herkömmliche Art über eine Bündelausgleichung orientieren und anschließend die Scannerdaten in dasselbe Koordinatensystem transformieren. Dann kann sowohl eine photogrammetrische Auswertung, als auch die Generierung/Modellierung von Objekten in der 3D-Punktwolke erfolgen.

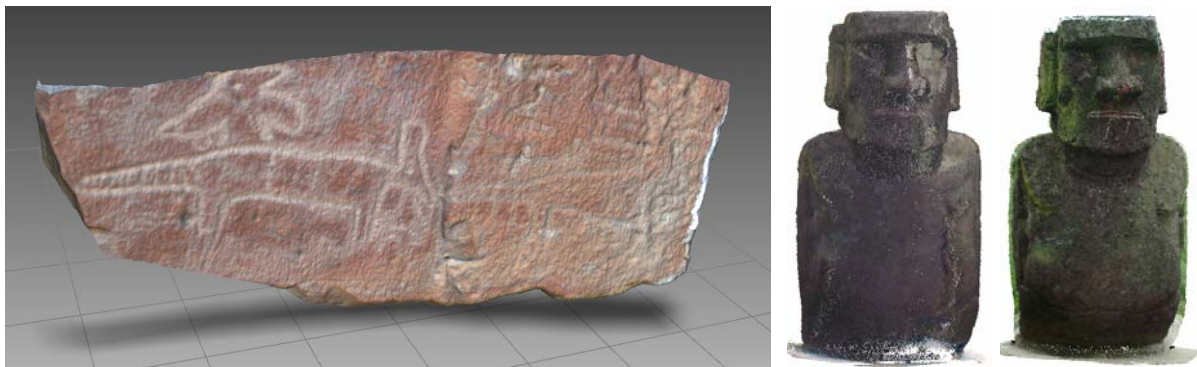


Abb. 8: Links: Texture Mapping einer Dreiecksvermaschung eines Petroglyphen (links) durch Bilddaten einer externen Kamera (Fuji S2) in RealWorks Survey von Trimble, sowie Qualitätsvergleich der Texturierung eines Moai mit interner Videokamera (Mitte) und externer Spiegelreflexkamera (rechts)

3.3.5 Die Metrik der Digitalkamera

Die Nutzung einer (digitalen) Kamera im Rahmen eines Messprozesses setzt die Kenntnis ihrer aktuellen Geometrie (Metrik) voraus, in der Photogrammetrie definiert über die so genannte *Innere Orientierung*. Diese Form der Parametrisierung ist hinlänglich bekannt (Luhmann 2003) und fester Bestandteil marktgängiger photogrammetrischer Auswertesysteme. Mit der Einführung des Konzepts der Teilmesskamera (Wester-Ebbinghaus 1981), die – abweichend von der Messkamera – über keine stabile Innere Orientierung verfügt, kommt der Kamerakalibrierung eine besondere Bedeutung zu. In der Nahbereichsphotogrammetrie wird hierzu üblicherweise das Verfahren der Bündelblockausgleichung eingesetzt, bei dem neben Objektkoordinaten und Bildorientierungen simultan die Parameter der Inneren Orientierung bestimmt werden. Einerseits abhängig von Genauigkeitsanforderungen und andererseits von der mechanischen, zeitlichen Stabilität der Kamera können diese Parameter für Folgeanwendungen genutzt werden oder das Kamerasystem muss erneut kalibriert werden.

Eine Betrachtung der aktuell im Markt befindlichen Laserscanner (Tab. 1) zeigt deutlich, dass vielfach digitale Spiegelreflexkameras der mittleren Preiskategorie (€1000 – 3000) „add-on“ Systembestandteil bei Phasendiffe-

renz-Scannern sind, während eher geringer auflösende Videokameras bei Impulslaufzeit-Scannern integriert sind. Regelmäßige Kalibrierungen sowie Maßnahmen zur Stabilisierung der Kamerageometrie sind daher für die „add-on“ und extern eingesetzten Kameras unabdingbar (Studnicka et al. 2004a, Wendt & Dold 2005). Für weiterführende photogrammetrische Bildauswertung müssen zudem die Orientierungen der Kamera im Scannersystem oder vorteilhafter, 3D-Punktwolke und Bilder im übergeordneten Objektkoordinatensystem bekannt sein.

Digitale Bildaufnahmen auf der Basis von günstigen Consumer-Kameras (< € 500) begleiten eine Scan-Kampagne im Hinblick auf rein interpretative Fragestellungen. Das Bildmaterial soll hier vorrangig informelle Lücken schließen, die bei der Auswertung der Punktwolken entstehen. Ansprüche an die Metrik der Kamera bestehen nicht, so dass es keine unmittelbaren Verknüpfungen zwischen der Geometrie der Punktwolke und Radiometrie und Geometrie des Bildes gibt. Kalibrierinformationen zur Kamera liegen in der Regel nicht vor. Dennoch könnten diese Kamera, die heute auch schon bis zu 10 Millionen Pixel aufweisen (siehe Casio ExilimZ-1000), bei der Objektaufnahme bzw. bei der Auswertung eingesetzt werden, um die Farbinformationen der Bilder in der Punktwolke zu integrieren oder um Dreiecksvermaschungen zu texturieren. Peipe (2005) gibt einen Überblick über Entwicklungstendenzen und Trends in der digitalen Fotografie, in dem auch Schlussfolgerungen für den photogrammetrischen Einsatz gezogen werden.

4 Kombinierte Auswertung von 3D-Punktwolken und hochauflösenden Bilddaten

Die Ziele einer kombinierten Auswertung von Punktwolken und Bilddaten lassen sich in zwei wesentliche Aspekte zusammenfassen: systemisch bedingte Nachteile einer Technologie durch die Vorteile der anderen auszugleichen, um das Gesamtsystem leistungsfähiger zu gestalten. Darüber hinaus sind Auswerteverfahren der Photogrammetrie – die über langjährige Erfahrung in der automatisierten Massendatenverarbeitung verfügen – auf die Prozessierung von Punktwolken zu übertragen.

Eine Gesamtbetrachtung beider Sensortypen führt zu folgenden möglichen Kriterien bzw. daraus ableitbaren Produkten, die von Herstellern und Entwicklern z. T. bereits aufgegriffen wurden, in Entwicklung sind oder bisher nur Gedankenmodelle darstellen:

Datenqualität / Genauigkeit

- ✓ Scannerdaten liefern homogene Genauigkeiten in allen 3 Koordinatenrichtungen in Abhängigkeit der Objektentfernung,
- ✓ bei photogrammetrischer Messung verschlechtert sich die Koordinatengenauigkeit in Aufnahmerichtung (Objekttiefe) mit dem Quadrat der Entfernung zum Objekt.

Georeferenzierung / Kalibrierung

- ✓ Orientierung von Scanner- und Bilddaten mit Verfahren der Photogrammetrie (z. B. räumliche Blockausgleichung mit unabhängigen Modellen) (Düppe & Klein 2005),
- ✓ simultane Kalibrierung und Orientierung des hybriden Aufnahmesystems im Rahmen einer Bündelblockausgleichung (Amiri Parian & Gruen 2005),
- ✓ Matching von Intensitätsbildern des Scanners mit den hoch auflösenden digitalen Bilddaten.

Objekterkennung

- ✓ das digitale Bild liefert Farbinformationen,
- ✓ die Auflösung fotografischer Bilder ist (aktuell) höher als die scannender Systeme,
- ✓ die (manuelle) Identifikation räumlicher Strukturelemente (Linien, Kanten, Einzelpunkte) ist im digitalen Bild deutlich einfacher bzw. kann durch entsprechend verfügbare Algorithmen auch (teil)-automatisiert durchgeführt werden,
- ✓ das digitale Bild ermöglicht die Erfassung von Objekten, die auf Grund ihrer Oberflächenbeschaffenheit durch scannende Systeme nicht abgebildet werden können (z. B. Glas).

Auswertung / Ergebnisse

- ✓ Möglichkeit der Einspiegelung (Superimposition) von Scanner- und Bilddaten (siehe Abb. 9),
- ✓ Möglichkeit der Superimposition ausgewerteter Objekte in die Bilddaten (Soll-Ist-Vergleiche),
- ✓ direkte Herstellung bildbasierender Endprodukte, z. B. georeferenzierte Panoramen, Orthophotos, Oberflächentexturen, virtuelle Räume etc.

Ein Programm, das diese kombinierte Auswertung anbietet, ist die Software PHIDIAS der Firma Phocad aus Aachen. Durch die enge Zusammenarbeit mit der Firma RiegI ist die Vorgehensweise so konzipiert, dass sich der optimale Auswertungsablauf bei der Verwendung eines RiegI-Scanners mit adaptierter Kamera ergibt. Doch lassen sich auch Bilder, die mit einer freien Kamera aufgenommen wurden in einer Bündelausgleichung orientieren und später gemeinsam mit den Scannerdaten auswerten, ebenso auch Daten anderer Laserscanner. Als effektiv ist dabei das Monoplotting anzusehen, die Auswertung kann in einem Bild erfolgen, die Tiefeninformation kommt aus der Punktwolke. In der Abb. 8 ist eine Punktwolke mit überlagertem Bild zu erkennen, die Digitalisierung des Objektes kann mit Hilfe von CAD-Elementen direkt auf dem digitalen, orientierten Bild erfolgen. Praktische Beispiele für solch eine Auswertung mit PHIDIAS stellen Becker et al. (2004) und Kersten et al. (2006) vor.

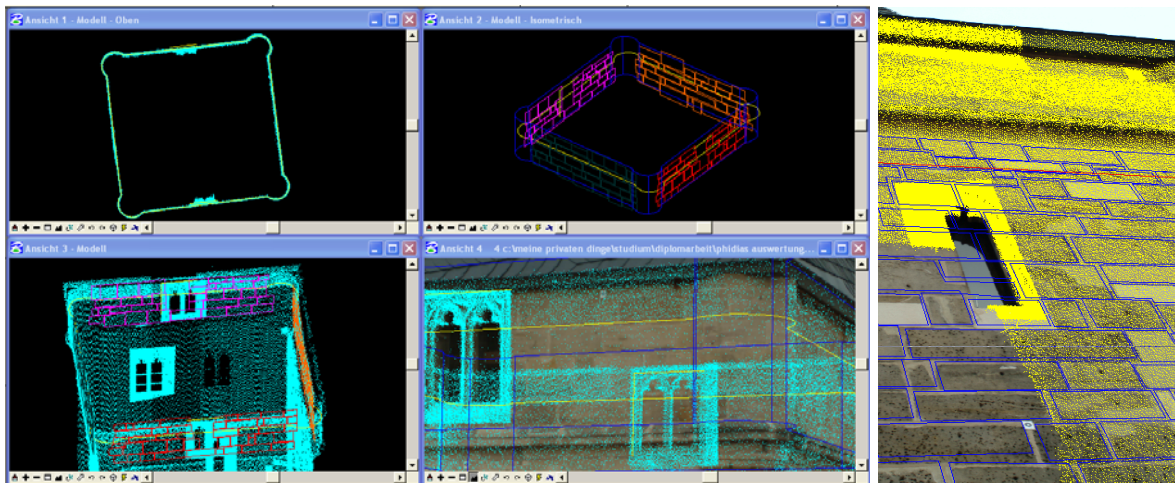


Abb. 9: Beispiel für eine kombinierte Auswertung von Laserscannerdaten und Bilddaten in PHIDIAS (Kersten et al. 2006)

5 Neue Entwicklungen

Neben der momentanen Entwicklung im Bereich der Kombination von „herkömmlichen“ Laserscannern und digitalen Kameras gibt es inzwischen eine ganze Reihe von neuen Entwicklungen, die beide Messverfahren kombinieren oder auch erweitern. Diese Neuheiten sind meistens aus speziellen Anwendungen und Bedürfnissen heraus entstanden und zeigen weitere interessante Möglichkeiten auf, wofür sich diese Techniken noch einsetzen lassen und welche Trends in der Zukunft zu erwarten sind.

5.1 Multi-Spektral Laserscanning

Ein Beispiel für einen Multi-Spektral Scanner stellen Wehr et al. (2006) mit seinen technischen Spezifikationen und vielen Anwendungsbeispielen vor. Der Laserscanner wurde von der Bundesanstalt für Materialforschung in Berlin entwickelt und wird für die Untersuchung von Gebäuden auf eventuelle Gebäudeschäden durch Feuchtigkeit oder Vegetation eingesetzt. Dafür wird der Laserscanner mit mehreren Laserdioden ausgerüstet, die mit unterschiedlichen Wellenlängen arbeiten. Die Wellenlängen werden so gewählt, dass sich der Vegetationsindex NDVI in der Steuerungssoftware des Scanners direkt berechnen und als Bild ausgeben lässt. Um eventuelle Feuchtigkeit zu dokumentieren, wurde analog zum NDVI ein Feuchtigkeitsindex NDMI (Normalized Difference Moisture Index) entwickelt, der mit der Verwendung entsprechender Wellenlängen berechnet werden konnte.

Mit diesen Ergebnissen lassen sich Gebäudeschäden gerade im Bereich der Denkmalpflege sehr gut aufzeigen, modellieren und auch quantitativ klassifizieren.

5.2 Range Imaging Technologie

Eine weitere neue Entwicklung stellen die Distanz messende Kameras SwissRanger SR-2 und SR-3000 dar, die vom Centre Suisse d'Electronique et de Microtechnique SA in Zürich entwickelt wurden (Kahlmann & Ingensand 2005, Kahlmann & Ingensand 2006). SwissRanger besitzt einen kombinierten CCD/CMOS-Sensor. Die Distanzmessung basiert auf dem Phasendifferenzverfahren, wobei der Eindeutigkeitsbereich bis 7,5m reicht. Dabei wird das vom Objekt reflektierte Signal über die Optik auf das jeweilige Pixel des Sensors abgebildet, die zugehörige Distanzberechnung wird durchgeführt und das Ergebnis der Messung ist dann ein Distanzbild. Der Sensor (Abb. 10) besitzt eine Größe von 124 x 160 Pixel (SR-2) bzw. 176 x 144 (SR-3000). Eine Reihe von Anwendungsmöglichkeiten ergeben sich eher im Nahbereich, wie z.B. im Automobilbau (Fahrabstandskontrollsysteme), Biometrik, Mensch-Maschine-Interaktion, Machine Vision und in der Robotik (SwissRanger 2006). In Kahlmann & Ingensand (2006) werden auch Referenzen auf weitere Sensoren angegeben, die nach diesem Messprinzip arbeiten.



Abb. 10: Distanz messende Kamera SwissRanger SR-2 und SR-3000 (links, Mitte) und HandyScan (rechts)

5.3 HandyScan

Eine andere Neuentwicklung im sensorischen Nahbereich ist der HandyScan von CREAFORM, dem Kanadischen Technologie-Center für Reverse Engineering und digitalen 3D-Lösungen. Dieser Laserscanner, der mit einem geringen Gewicht von 980 Gramm in der Hand gehalten und manuell am zu erfassenden Objekt entlang bewegt werden kann, basiert auf dem Prinzip eines digitalen Photogrammetrie-Systems. Er besteht aus zwei digitalen Kameras, die in einer festen Basis zueinander im Gerät montiert sind (siehe Abb. 10 rechts). Die Kameras dienen zur kontinuierlichen Orientierung des Messinstrumentes über Passpunkten (reflektierende Zielmarken), die am Objekt befestigt werden. Vor dem eigentlichen Scannen muss eine geometrische und radiometrische Systemkalibrierung durchgeführt werden, bei der eine spezielle Kontrollplatte für die Geometrie und das Objekt selbst für die Radiometrie verwendet werden. Dann wird mit einem Laser das Objekt abgetastet und durch das Triangulationsverfahren, bei dem der reflektierte Laserstrahl von der Kamera empfangen wird, erhält man eine 3D-Punktwolke, die mit beliebiger Software (z.B. RapidForm, Geomagic Studio) ausgewertet werden kann. Rinaudo et al. (2006) vom Polytechnikum Turin stellen erste Tests mit dem Messsystem für Anwendungen in der Denkmalpflege vor.

5.4 Laserscanner und Panoramakamera

Die Integration einer digitalen Panoramakamera (37 Megapixel) in einen terrestrischen Laserscanner wurde wie oben erwähnt von der Firma i-SiTE bereits realisiert (Abb. 5). Die Firma Zoller & Fröhlich, Wangen hat in einem Testaufbau den Laserscanner Imager 5003 mit der digitalen Panoramakamera Spheron HDR für eine Testdatenerfassung zusammengebracht. Etwas weiter geht die Firma KST GmbH - Kamera & System Technik aus Pirna bei Dresden, die in einer Zusammenarbeit mit der TU Dresden auf dem ISPRS-Symposium der Kommission V im September 2006 eine technische Realisierung als Prototyp vorgestellt hat, in der Laserscanner und Panoramakamera (Abb. 11) in einem Gerät vereint sind (Seidl et al. 2006). Wesentlicher Vorteil hierbei ist, dass

der Laserstrahl und die Bildinformation dieselbe optische Achse durchlaufen, d.h. Verdeckungen aufgrund des Versatzes von Scanner und Kamera kommen nicht mehr vor; zudem ist durch die feste Verbindung beider Sensoren eine stabile Registrierung der Daten zueinander gegeben. Es bleibt abzuwarten, ob und wann das System auf den Markt kommt.

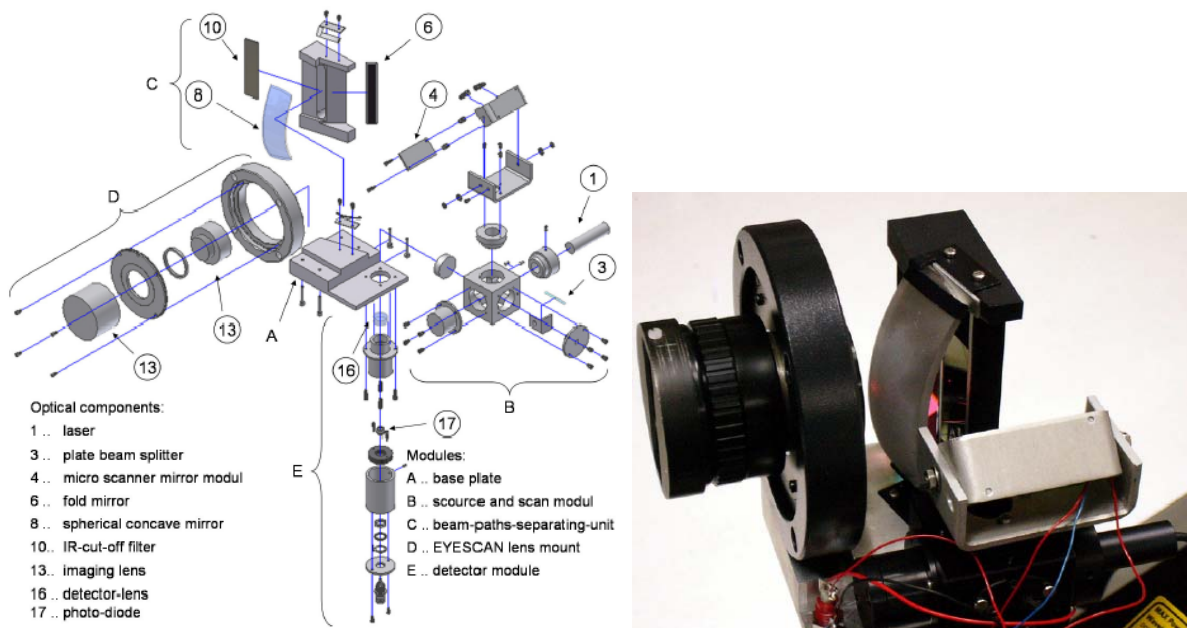


Abb. 11: Experimenteller Aufbau von integriertem Laserscanner in digitaler Panoramakamera der Firma KST Dresden (Seidl et al. 2006)

6 Schlussfolgerungen und Ausblick

Das hybride Messsystem *Scanner-Kamera* findet sich – technisch unterschiedlich realisiert von verschiedenen Herstellern – auf dem Markt. Bei den Gerätesystemen handelt es sich jedoch vorrangig um 3D-Laserscanner, der Stellenwert der digitalen Kameras ist eher gering. Die Qualität aktueller Bildsensoren hat bisher keinen Einzug in die Systeme gehalten. Gerätetechnisch geht der Trend zu immer kleineren, kompakteren, schnelleren und hoffentlich günstigeren Messsystemen, für die immer mehr Funktionalitäten geodätischer Instrumente (Horizontierung, optisches Lot) übernommen werden. Die Firma Callidus aus Halle/Saale hat bereits einen terrestrischen Laserscanner mit Impulslaufzeit- und Phasendifferenzverfahren angekündigt, mit dem die Nachteile beider Messverfahren überwunden werden sollen, so dass das Messinstrument universeller eingesetzt werden kann. Als Kunde wünscht man sich einen Laserscanner mit geodätischen Eigenschaften (inkl. GPS) und digitalen Kameras, bei dem die Hardware und die Software (inkl. Auswertung) aufeinander abgestimmt sind, so dass der Anwender effizient gewünschte Produkte (automatisiert) generieren kann. Das System von i-SiTE kommt diesen Anforderungen schon sehr nahe.

Im Bereich der *Bildauswertung* setzen sich leider heute noch die erkennbaren Defizite der klassischen Auswerteprogramme für 3D-Punktwolken fort. Programmsysteme, die eine kombinierte Auswertung ermöglichen (Becker et al. 2004) sind rar, Funktionalitäten – insbesondere im Hinblick auf Automatisierung – stark eingeschränkt. Aus dieser Perspektive betrachtet befindet sich die Fusion von terrestrischem Laserscanning und digitaler Photogrammetrie in ihren Anfängen. Damit stellen sich für die Systemhersteller und Softwareentwickler neue und wichtige Herausforderungen.

Als Konsequenz können folgende Anforderungen (mit Priorität in der Reihenfolge) an die Systemhersteller formuliert werden, um Fusionsverfahren für terrestrische Laserscannerdaten und digitalen Bilddaten anbieten zu können:

- ✓ Simultane Registrierung und Georeferenzierung von 3D-Punktwolke und digitalen Bildern (bevorzugt Freihand-Aufnahmen) durch effiziente Matching-Verfahren,
- ✓ Integration und/oder Adaption hoch auflösender Digitalkameras in/an terrestrische(n) Laserscanner(n),
- ✓ Anwenderfreundliche Möglichkeiten der Systemkalibrierung mit Kompensation systematischer Fehler,
- ✓ 3D-Punktwolken mit Farbinformationen (inkl. interne Farbanpassung aufgrund unterschiedlicher Beleuchtungsverhältnisse) für automatisierte Auswerteverfahren,
- ✓ Software für kombinierte Auswertung von 3D-Punktwolken und digitalen Bilddaten (Monoplotting).

7 Literatur

- Abmayr, T., Härtl, F., Mettenleiter, M., Heinz, I., Hildebrand, A., Neumann, B. & Fröhlich, C. (2004): Realistic 3D Reconstruction – Combining Laserscan Data with RGB Color Information. IAPRS, Vol. XXXV, Part B2, Commission V, Istanbul, Turkey, paper 549.
- Amiri Parian, J. & Gruen, A. (2005): Integrated laser scanner and intensity image calibration and accuracy assessment. IAPRS, Volume XXXVI, Part 3/W19, G. Vosselman & C. Brenner (Eds.), Proceedings of the ISPRS Workshop Laser scanning 2005, Enschede, the Netherlands, September 12-14, 2005, <http://www.commission3.isprs.org/laserscanning2005/papers/018.pdf>
- Becker, R., Benning, W. & Effkemann, C. (2004): 3D-Monoplotting - Kombinierte Auswertung von Laserscannerdaten und photogrammetrischen Aufnahmen. ZFV, 5/2004, pp. 347-355.
- Beyer, H. (1992): Geometric and Radiometric Analysis of a CCD-Camera based Photogrammetric Close-Range System. Dissertation No 9701, ETH-Zürich.
- Düppe, R.-D. & Klein, B. (2005): Blockausgleichung mit Flächen für Laserpunktwolken. Photogrammetrie, Laserscanning, Optische 3D-Messtechnik – Beiträge der Oldenburger 3D-Tage 2005, Th. Luhmann (Hrsg.), Wichmann Verlag, Heidelberg, pp. 266-277.
- Haala, N. & Alshawabkeh, Y. (2006): Combining Laser Scanning and Photogrammetry – A Hybrid Approach for Heritage Documentation. Eurographics Symposium Proceedings, The 7th International Symposium on Virtual Reality, Archaeology and Cultural Heritage, VAST2006, M. Ioannides, D. Arnold, F. Niccolucci & K. Mania (Editors), Hilton Nicosia, Cyprus, 30.10. – 4.11.2006, pp. 163 – 170.
- HandyScan 3D (2006): Technical Specifications. <http://www.handyscan3d.com/techsheet.htm>, Seitenzugriff, 16.11.2006
- i3mainz (2005): Liste über Laser-Scanner und Softwareprodukte. <http://scanning.fh-mainz.de/>, Seitenzugriff September 2005.
- iqvolution (2005): Produkt Information. <http://www.iqvolution.com/de/Products/Laserscanners.php>, Seitenzugriff September 2005.
- i-SiTE (2006): Product information. <http://www.isite3d.com>, Seitenzugriff 30. Juni 2006.
- Kahlmann, T. & Ingensand, H. (2005): Untersuchung des hochauflösenden Range-Imaging-Sensors SwissRanger. Photogrammetrie, Laserscanning, Optische 3D-Messtechnik – Beiträge der 4. Oldenburger 3D-Tage 2005, Th. Luhmann (Hrsg.), Wichmann Verlag, Heidelberg, pp. 156-163.
- Kahlmann, T. & Ingensand, H. (2006): Range Imaging. Terrestrisches Laser-Scanning (TLS2006), Beiträge zum 72. DVW-Seminar am 9.-10.11.2006 in Fulda, Schriftenreihe des DVW, Band 51, Wißner-Verlag, Augsburg, pp. 181-200.
- Kersten, Th., Biebertmann, M. & Schneider, M. (2006). 3D-Erfassung und Modellierung des Duderstädter Westerturmensembles durch Kombination von digitaler Architekturphotogrammetrie und terrestrischem Laserscanning. Photogrammetrie, Laserscanning, Optische 3D-Messtechnik - Beiträge der Oldenburger 3D-Tage 2006, Th. Luhmann (Hrsg.), Wichmann Verlag, Heidelberg, pp. 254-263.
- Kraus, K. (2004): Photogrammetrie, Band 1, 7. Auflage, Verlag Walter de Gruyter, Berlin, New York, ISBN 3-11-017708-0, S. 481 ff
- KST Dresden (2005): Produkt Information. <http://www.kst-dresden.de>, Seitenzugriff September 2005.
- Leica Geosystems (2005): Produkt Information. http://hds.leicageosystems.com/products/HDS3000_description.html, Seitenzugriff September 2005
- Luhmann, T. (2003): Nahbereichsphotogrammetrie. 2., überarbeitete Auflage, Herbert Wichmann Verlag, Heidelberg, ISBN 3-87907-398-8, S. 118 ff

- Mensi (2005): Produkt Information. <http://www.mensi.com/Website2002/gs200.asp>, Seitenzugriff Sept. 2005.
- Peipe, J. (2005): Entwicklungstendenzen in der digitalen Fotografie. Photogrammetrie, Laserscanning, Optische 3D-Messtechnik – Beiträge der 4. Oldenburger 3D-Tage 2005, Luhmann, Th. (Hrsg.), Wichmann Verlag, Heidelberg, pp. 150-155.
- Riegl (2005): Produkt Information. http://www.riegl.com/terrestrial_scanners/terrestrial_scanner_overview_/terr_scanner_menu_all.htm, Seitenzugriff September 2005.
- Rinaudo, F., Bornaz, L., Peretti, L. & Porcopato, C. (2006): New trends in high Resolution Survey for the Cultural Heritage Metric Survey Applications for Restoration. The 7th International Symposium on Virtual Reality, Archaeology and Cultural Heritage, VAST2006, The e-evolution of the information Communication Technology in Cultural Heritage (Short Papers), Hilton Nicosia, Cyprus, 30.10.–4.11.2006, pp. 175 – 180.
- Sahl, H. (2006): Intensitätsbasierte Registrierung von Farbbildern zu 3D-Laserscannerdaten. Unveröffentlichte Diplomarbeit am Department Geomatik der HafenCity Universität Hamburg.
- Schneider, D. & Maas, H.-G. (2004): Einsatzmöglichkeiten und Genauigkeitspotenzial eines strengen mathematischen Modells für Rotationszeilenkameras. Photogrammetrie, Laserscanning, Optische 3D-Messtechnik – Beiträge der 3. Oldenburger 3D-Tage 2004, Luhmann, T. (Hrsg.), Wichmann Verlag, Heidelberg, pp. 56-63.
- Seidl, K., Knobbe, J., Schneider D., Schönherr, H.-J. & Lakner, H. (2006): Opto-Mechanical Combination of a Line Scanning Camera and a Micro Laser Scanner System. IAPRS, Volume XXXVI, Part 5, Editors H.-G. Maas & D. Schneider, Proceedings of the ISPRS Commission V Symposium 'Image Engineering and Vision Metrology', Dresden (Germany), 25.-27. September 2006, http://rcswww.urz.tu-dresden.de/~isprs/proceedings/paper/1215_Dresden06.pdf
- Sparchholz, C., Scheibe, K., Strackenbrock, B. & Heindl, J. (2005): 3D Visualization – Using High Resolution Multi Sensor Data. IAPRS, Vol. XXXVI, PART 5/W8, Editors R. Reulke & U. Knauer, Proceedings of the ISPRS working group V/5 'Panoramic Photogrammetry Workshop', Berlin, Germany, February 24-25, 2005, http://www2.informatik.hu-berlin.de/~knauer/ISPRS/panoramicworkshop2005/Paper/PanoWS_Berlin2005_Sparchholz.pdf
- Staiger, R. (2005): Terrestrisches Laserscanning – Eine neue Universalmessmethode? Terrestrisches-Laser-Scanning (TLS) – Ein geodätisches Messverfahren mit Zukunft, Beiträge zum 65. DVW-Seminar am 21.-22.11.2005 in Fulda, Schriftenreihe des DVW, Band 48, Wißner-Verlag, Augsburg, pp. 3-16.
- Studnicka, N., Riegl, U. & Ullrich, A. (2004a): Zusammenführung und Bearbeitung von Laserdaten und hochauflösenden digitalen Bildern eines hybriden 3D-Laser-Sensorsystems. Photogrammetrie, Laserscanning, Optische 3D-Messtechnik – Beiträge der 3. Oldenburger 3D-Tage 2004, Th. Luhmann (Hrsg.), Wichmann Verlag, pp. 183-189.
- Studnicka, N., Riegl, U. & Ullrich, A. (2004b): Laserscanning und Photogrammetrie – kombinierte Datenaufnahme und Auswertung. Photogrammetrie, Laserscanning, Optische 3D-Messtechnik – Beiträge der 3. Oldenburger 3D-Tage 2004, Th. Luhmann (Hrsg.), Wichmann Verlag, Heidelberg, pp. 175-182.
- SwissRanger (2006): SwissRanger SR-3000. <http://www.swissranger.ch/index.php>, Seitenzugriff 16.11.2006.
- Tecklenburg, W. & Luhmann, T. (2000): Kameramodellierung mit bildvarianten Parametern und Finiten Elementen. Publikationen der Deutschen Gesellschaft für Photogrammetrie, Fernerkundung und Geoinformation e.V., Band 9, J. Albertz (Hrsg.), Vorträge der 20. Wissenschaftlich-Technischen Jahrestagung der DGFP, 11.-13. Okt. 2000 in Berlin, pp. 140-149.
- Wehr, A. (2005): Laser Scanning and its Potential to Support 3D Panoramic Recording. IAPRS, Vol. XXXVI, PART 5/W8, Editors R. Reulke & U. Knauer, Proceedings of the ISPRS working group V/5 'Panoramic Photogrammetry Workshop', Berlin, Germany, February 24-25, 2005, http://www2.informatik.hu-berlin.de/~knauer/ISPRS/panoramicworkshop2005/Paper/PanoWS_Berlin2005_Wehr.pdf
- Wehr, A., Hemmleb, M. & Maierhofer, C. (2006): Multi-Spectral Laser Scanning for Inspection of Building Surfaces – State of the Art and Future Concepts. Eurographics Symposium Proceedings, The 7th International Symposium on Virtual Reality, Archaeology and Cultural Heritage, VAST2006, M. Ioannides, D. Arnold, F. Niccolucci & K. Mania (Editors), Hilton Nicosia, Cyprus, 30.10. – 4.11.2006, pp. 147 – 154.
- Wendt, A. & Dold, C. (2005): Estimation of interior orientation and eccentricity parameters of a hybrid imaging and laser scanning sensor. IAPRS, Vol. XXXVI, PART 5/W8, Editors R. Reulke & U. Knauer, Proceedings of the ISPRS working group V/5 'Panoramic Photogrammetry Workshop', Berlin, Germany, February 24-25, 2005, http://www2.informatik.hu-berlin.de/~knauer/ISPRS/panoramicworkshop2005/Paper/PanoWS_Berlin2005_Wendt.pdf
- Wester-Ebbinghaus, W. (1981): Zur Verfahrensentwicklung in der Nahbereichsphotogrammetrie. Dissertation, Schriftenreihe des Photogrammetrischen Instituts der Universität Bonn.